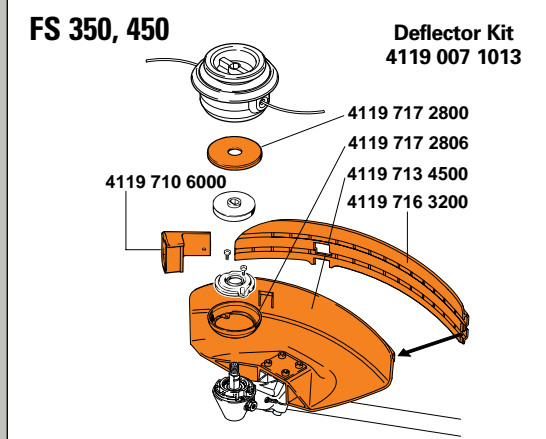


STIHL[®]

Manual feed, dual line cutting head for trimmers and brushcutters
Applications: For lawn trimming and mowing large areas of heavy grass and weeds. Do not exceed 10,000 r.p.m.

Tête faucheuse à deux fils à alimentation manuelle, pour débroussaillieuses
Applications: Pour couper de grandes surfaces d'herbe haute et de mauvaises herbes. Nombre de tours maximal autorisé: 10,000 t/mn.

Cabezal de corte de dos hilos con alimentación manual para recortadoras y cortadoras de matorrales
Usos: Para recortar césped y segar pasto grueso y malezas en zonas grandes. No exceda una velocidad de 10.000 rpm.



Warning! The following safety precautions must be observed.

Attention! Respecter impérativement les mesures de sécurité suivantes.

¡Atención! Es indispensable observar las siguientes medidas de seguridad.



Warning! Follow all safety precautions in owner's manual. Improper use can cause serious or fatal injury!

Attention! Lire attentivement la notice d'emploi avant la première mise en service et respecter toutes les mesures de sécurité. La mauvaise utilisation peut entraîner des blessures graves, voire fatales.

¡Atención! Siga todas las instrucciones de seguridad del manual de usuario. El uso inadecuado puede causar lesiones graves o la muerte.

For further mounting instructions see supplement inside this folded card insert.

Voir notice jointe pour autres instructions de montage.

Para más instrucciones de acoplamiento, véase la hoja anexa.



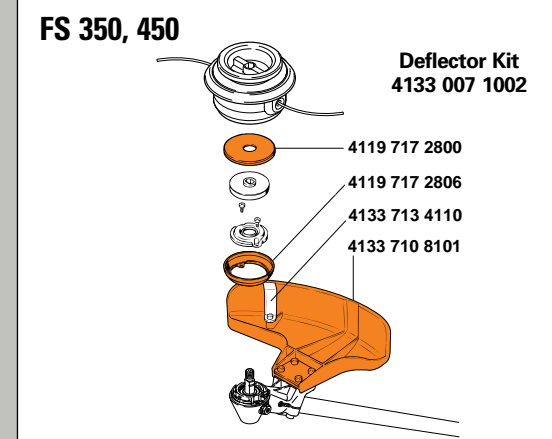
Warning! Objects may be thrown or ricochet in all directions. To reduce risk of injury to operator, never operate a trimmer without a properly mounted deflector (see picture). Keep bystanders at least 50 ft (15 m) away.

Attention! Danger de projection ou de ricochet d'objets dans toutes les directions. Pour réduire le risque de blessure à l'opérateur, toujours utiliser un coupe-herbe avec un déflecteur proprement monté (voir photo ci-dessus). Ne pas tolérer la présence de spectateurs dans un rayon de 15 m (50 pi).

¡Atención! Los objetos pueden ser lanzados en cualquier dirección. Para reducir el riesgo de que alguna persona se lastime, utilice siempre el protector adecuado y no permita la presencia de personas a una distancia menor de 15 metros (50 pies).



STIHL Incorporated
Virginia Beach, VA 23452
www.stihlusa.com



Warning! To reduce risk of eye injury, always wear goggles or safety glasses that meet ANSI Z87.1. To reduce risk of facial injury, STIHL recommends that you also wear a face shield or face screen over your goggles or safety glasses. To reduce risk of hearing loss, always wear hearing protection.

Attention! Pour réduire le risque de blessure aux yeux, toujours porter des lunettes de protection qui rencontrent la norme ANSI Z87.1. Pour réduire le risque de blessure au visage, STIHL recommande de porter aussi une visière faciale ou un écran de protection facial par-dessus vos lunettes de protection. Pour réduire le risque de blessure aux organes auditifs, porter toujours des protège-oreilles conseillés.

¡Atención! Para reducir el riesgo de lesiones en los ojos, utilice siempre gafas de seguridad que cumplen con la norma ANSI Z87.1; para reducir lesiones en la cara, STIHL recomienda que también use una careta protectora sobre las gafas. Para reducir el riesgo de pérdida del oído, utilice siempre protección para los oídos.

Warning! To reduce the risk of injury from broken parts, check condition of trimmer at regular short intervals. Do not continue with broken or damaged tools.

Attention! Pour réduire le risque de blessure causée par des pièces brisées, vérifier régulièrement la condition du coupe-herbe à de courtes intervalles. Cesser d'utiliser les dispositifs brisés ou endommagés.

¡Atención! Reduzca el riesgo de lesiones provenientes de partes rotas, revisando periódicamente la condición del cabezal de corte. No continúe trabajando con herramientas dañadas o rotas.

Important Information

Improper use of any power tool may cause serious or fatal injury. Read, understand and follow carefully the operating and safety instructions in your owner's manual before using these products.

Information importante

La mauvaise utilisation de tout dispositif à moteur peut entraîner des blessures graves, voire fatales. Vous devez lire, comprendre et soigneusement appliquer les instructions d'opération et de sécurité données dans la notice d'emploi avant d'utiliser ces produits.

Información importante

El uso indebido de cualquier herramienta puede causar lesiones graves o mortales. Lea, comprenda y siga con cuidado las instrucciones de uso y de seguridad dadas en el manual del usuario antes de usar estos productos.

Manufactured by STIHL Inc., USA, with domestic and foreign components.
Fabriqué par STIHL Inc., Etats-Unis, avec des composants domestiques et étrangers.
Fabricado por STIHL Inc., USA, con componentes nacionales y del extranjero.

0000-900-1410 A.02.L04.

TrimCut™ 40-2

STIHL FS 350, 450

Manual feed, dual line cutting head for trimmers and brushcutters

Applications: For lawn trimming and mowing large areas of heavy grass and weeds

- Split spool with notch - reduces line welding, operator can quickly reload line

Tête faucheuse à deux fils à alimentation manuelle, pour débroussaillieuses

Applications: Pour couper de grandes surfaces d'herbe haute et de mauvaises herbes

- Bobine divisée par une encoche - minimise la fusion du fil de coupe, fil de coupe facile à remplacer

Cabezal de corte de dos hilos con alimentación manual para recortadoras y cortadoras de matorrales

Usos: Para recortar césped y segar pasto grueso y malezas en zonas grandes

- Carrete dividido con muesca - reduce la pegadura del hilo; el operador puede cargar el hilo rápidamente

4003-710-2193



STIHL FS 350, 450
TrimCut™ 40-2
4003-710-2193

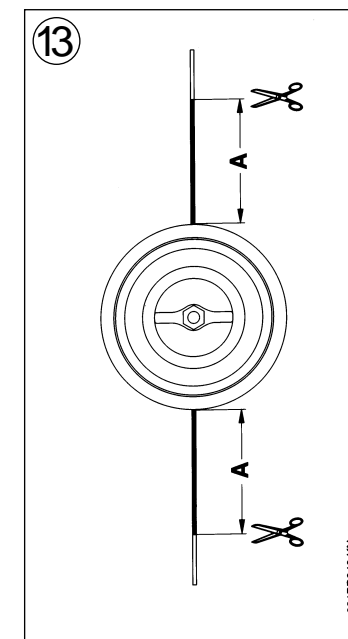
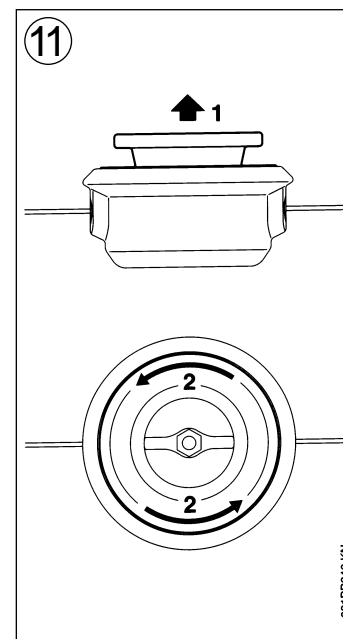
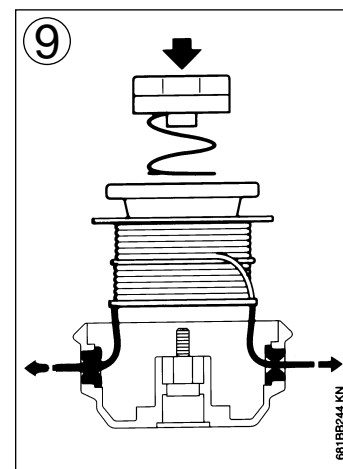
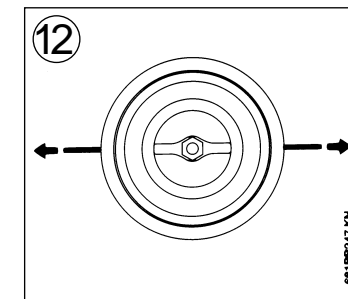
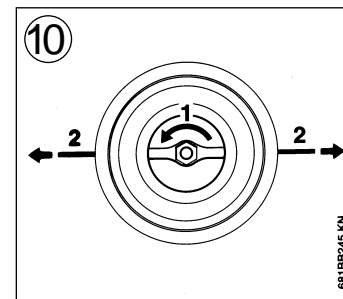
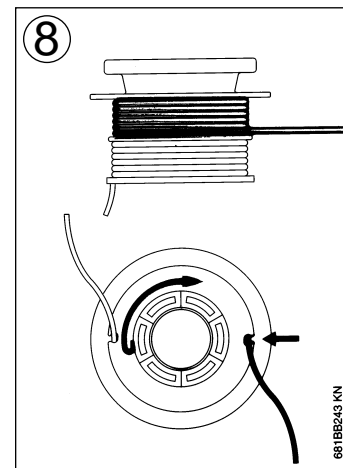
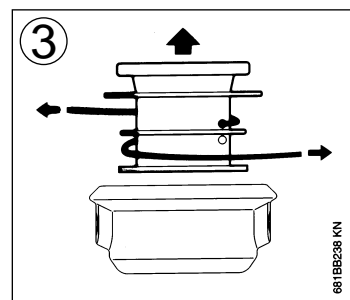
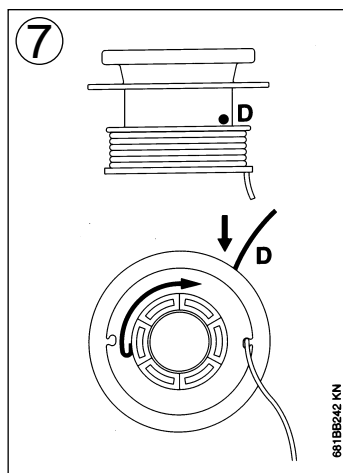
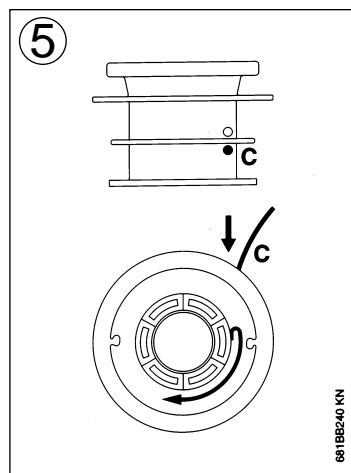
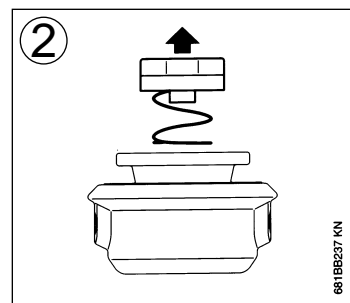
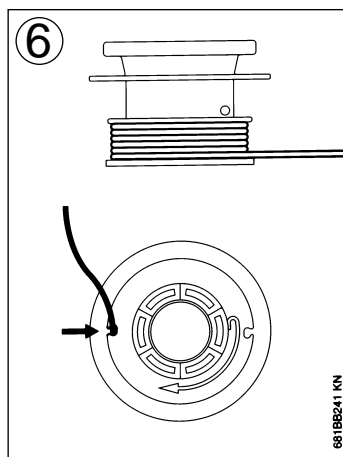
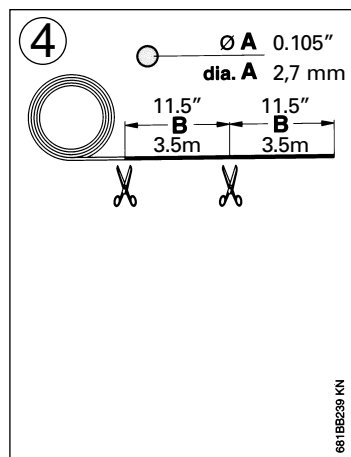
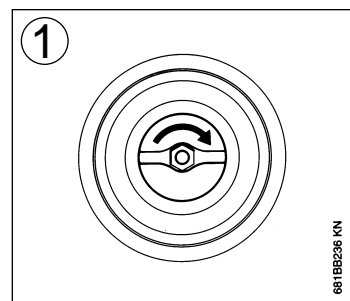


- GB** Follow all safety precautions in owner's manual. Improper use can cause serious or fatal injury!
- F** Veuillez lire la notice d'emploi. Observez les mesures de sécurité. La mauvaise utilisation de tout dispositif à moteur peut entraîner des blessures graves, voire fatales.
- E** Siga todas las instrucciones de seguridad del manual de usuario. El uso inadecuado puede causar lesiones graves o la muerte.

To keep the head from turning while removing and installing, insert the metal pin into the hole near the top of the gearbox. Gently turn the head until it locks into place.

Pour empêcher la tête de tourner lorsque vous l'enlevez et la remplacez, insérez la tige de métal dans l'orifice près du dessus de la boîte d'engrenage. Tournez doucement la tête jusqu'à ce qu'elle se barre en place.

Para evitar que el cabezal gire al retirar o instalarlo, inserte el pasador metálico en el agujero que se encuentra cerca de la parte superior de la caja de engranajes. Gire el cabezal suavemente hasta que se trabe en su lugar.



Please keep this card with your owner's manual for future reference.
 Veuillez conserver cette carte avec la notice d'emploi pour future référence.
 Por favor mantenga esta tarjeta con su manual de usuario para referencia en el futuro.