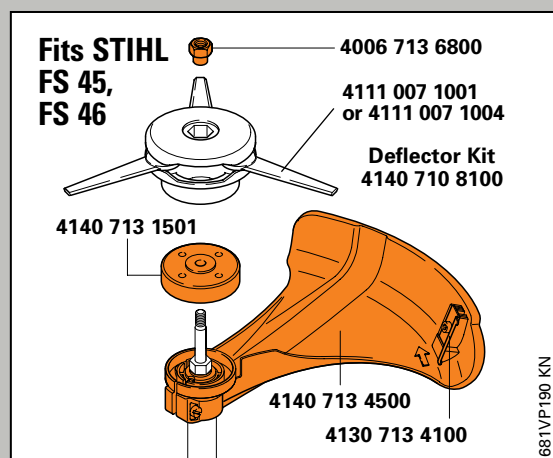


**STIHL**<sup>®</sup>**Three-blade cutting head for trimmers**

Applications: For lawn trimming and mowing large areas of heavy grass and weeds.

Do not exceed 10,000 r.p.m.

**Tête faucheuse à trois couteaux pour coupe-herbes**

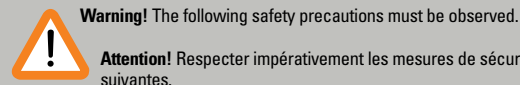
Applications: Pour couper de grandes surfaces d'herbe haute et de mauvaises herbes.

Nombre de tours maximal autorisé: 10,000 t/mn.

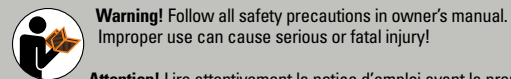
**Cabezal de corte de tres cuchillas para recortadoras**

Usos: Para recortar césped y segar pasto grueso y malezas en zonas grandes.

No exceda una velocidad de 10.000 rpm.



**¡Atención!** Es indispensable observar las siguientes medidas de seguridad.



**Attention!** Lire attentivement la notice d'emploi avant la première mise en service et respecter toutes les mesures de sécurité. La mauvaise utilisation peut entraîner des blessures graves, voire fatales.

**¡Atención!** Siga todas las instrucciones de seguridad del manual de usuario. El uso inadecuado puede causar lesiones graves o la muerte.

For further mounting instructions see supplement inside this folded card insert.

Voir notice jointe pour autres instructions de montage.

Para más instrucciones de acoplamiento, véase la hoja anexa.



**Warning!** Objects may be thrown or ricochet in all directions. To reduce risk of injury to operator, never operate a trimmer without a properly mounted deflector (see picture). Keep bystanders at least 50 ft (15 m) away.

**Attention!** Danger de projection ou de ricochet d'objets dans toutes les directions. Pour réduire le risque de blessure à l'opérateur, toujours utiliser un coupe-herbe avec un déflecteur proprement monté (voir photo ci-dessus). Ne pas tolérer la présence de spectateurs dans un rayon de 15 m (50 pi).

**¡Atención!** Los objetos pueden ser lanzados en cualquier dirección. Para reducir el riesgo de que alguna persona se lastime, utilice siempre el protector adecuado y no permita la presencia de personas a una distancia menor de 15 metros (50 pies).



**Warning!** To reduce risk of eye injury, always wear goggles or safety glasses that meet ANSI Z87.1. To reduce risk of facial injury, STIHL recommends that you also wear a face shield or face screen over your goggles or safety glasses. To reduce risk of hearing loss, always wear hearing protection.

**Attention!** Pour réduire le risque de blessure aux yeux, toujours porter des lunettes de protection qui rencontrent la norme ANSI Z87.1. Pour réduire le risque de blessure au visage, STIHL recommande de porter aussi une visière faciale ou un écran de protection facial par-dessus vos lunettes de protection. Pour réduire le risque de blessure aux organes auditifs, porter toujours des protège-oreilles conseillés.

**¡Atención!** Para reducir el riesgo de lesiones en los ojos, utilice siempre gafas de seguridad que cumplen con la norma ANSI Z87.1; para reducir lesiones en la cara, STIHL recomienda que también use una careta protectora sobre las gafas. Para reducir el riesgo de pérdida del oído, utilice siempre protección para los oídos.

**Warning!** To reduce the risk of injury from broken parts, check condition of trimmer at regular short intervals. Do not continue with broken or damaged tools.

**Attention!** Pour réduire le risque de blessure causée par des pièces brisées, vérifier régulièrement la condition du coupe-herbe à de courtes intervalles. Cesser d'utiliser les dispositifs brisés ou endommagés.

**¡Atención!** Reduzca el riesgo de lesiones provenientes de partes rotas, revisando periódicamente la condición del cabezal de corte. No continúe trabajando con herramientas dañadas o rotas.

**Important Information**

Improper use of any power tool may cause serious or fatal injury. Read, understand and follow carefully the operating and safety instructions in your owner's manual before using these products.

**Information importante**

La mauvaise utilisation de tout dispositif à moteur peut entraîner des blessures graves, voire fatales. Vous devez lire, comprendre et soigneusement appliquer les instructions d'opération et de sécurité données dans la notice d'emploi avant d'utiliser ces produits.

**Información importante**

El uso indebido de cualquier herramienta puede causar lesiones graves o mortales. Lea, comprenda y siga con cuidado las instrucciones de uso y de seguridad dadas en el manual del usuario antes de usar estos productos.

# STIHL PolyCut™ 6-3

**STIHL FS 45, 46**

Three-blade cutting head for trimmers

Applications: For lawn trimming and mowing large areas of heavy grass and weeds

- Three replaceable thermoplastic blades
- Heavy duty - cuts thick grass and weeds

Tête faucheuse à trois couteaux pour coupe-herbes

Applications: Pour couper de grandes surfaces d'herbe haute et de mauvaises herbes

- Trois couteaux en thermoplastique remplaçables
- Résistante - coupe l'herbe haute et les mauvaises herbes

Cabezal de corte de tres cuchillas para recortadoras

Usos: Para recortar césped y segar pasto grueso y malezas en zonas grandes

- Tres cuchillas de termoplástico sustituibles
- Servicio severo - corta el pasto grueso y las malezas



STIHL Incorporated  
Virginia Beach, VA 23452  
www.stihlusa.com

Manufactured by STIHL Inc., USA, with domestic and foreign components.  
Fabriqué par STIHL Inc., Etats-Unis, avec des composants domestiques et étrangers.  
Fabricado por STIHL Inc., USA, con componentes nacionales y del extranjero.

0000-900-1417 A.03.L04.

4006-710-2104

**STIHL**  
 Andreas Stihl AG & Co.  
 D-71307 Waiblingen

**Fits STIHL FS 45, 46  
 STIHL PolyCut™ 6-3  
 4006-710-2104**

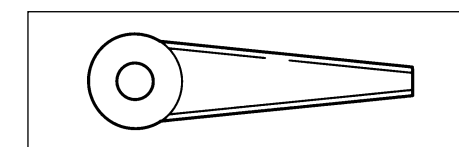
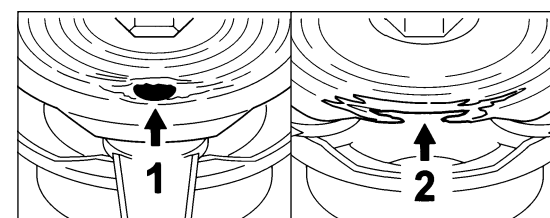
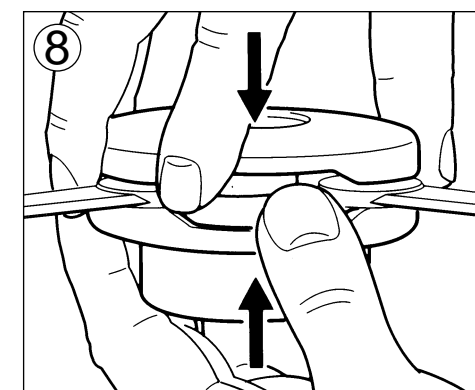
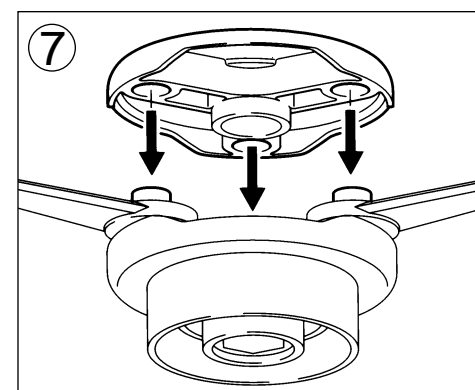
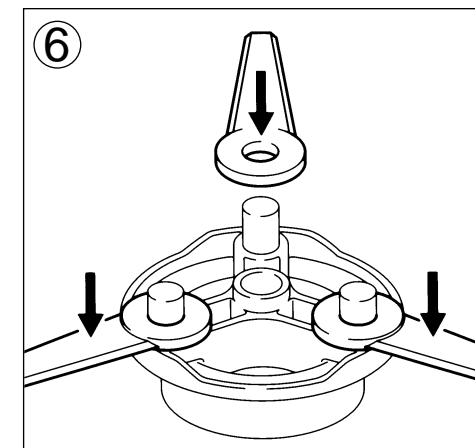
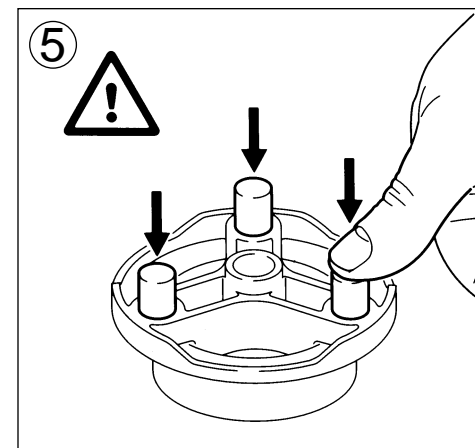
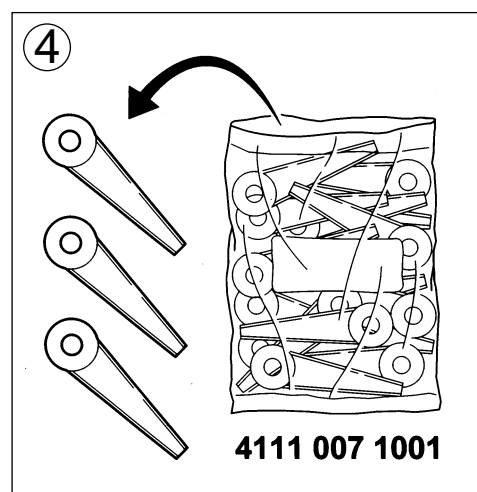
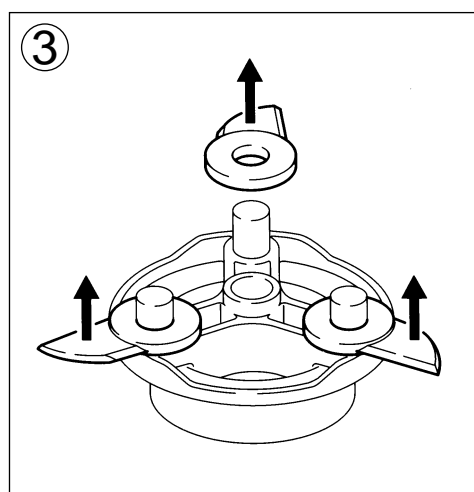
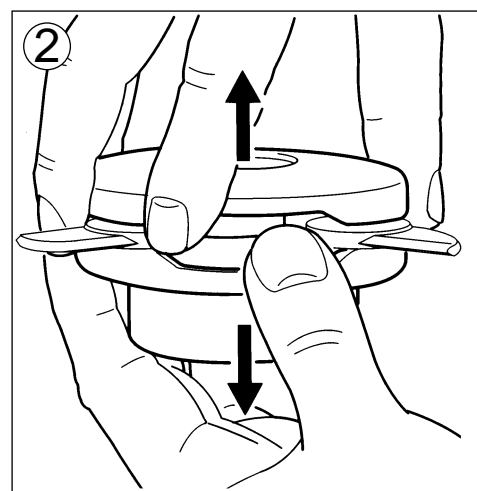
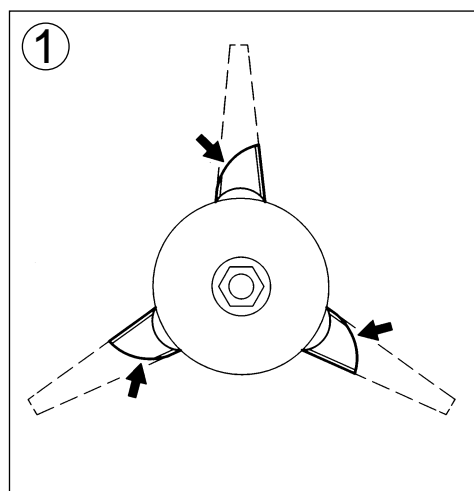


- GB** Follow all safety precautions in owner's manual. Improper use can cause serious or fatal injury!
- F** Veuillez lire la notice d'emploi. Observez les mesures de sécurité. La mauvaise utilisation de tout dispositif à moteur peut entraîner des blessures graves, voire fatales.
- E** Siga todas las instrucciones de seguridad del manual de usuario. El uso inadecuado puede causar lesiones graves o la muerte.

To keep the head from turning while removing and installing, insert the metal pin into the hole near the top of the gearbox. Gently turn the head until it locks into place.

Pour empêcher la tête de tourner lorsque vous l'enlevez et la remplacez, insérez la tige de métal dans l'orifice près du dessus de la boîte d'engrenage. Tournez doucement la tête jusqu'à ce qu'elle se barre en place.

Para evitar que el cabezal gire al retirar o instalarlo, inserte el pasador metálico en el agujero que se encuentra cerca de la parte superior de la caja de engranajes. Gire el cabezal suavemente hasta que se trabe en su lugar.



It is advisable to keep new STIHL PolyCut™ blades in a water bath until you use them for the first time. This also applies to spare blades that are not used for a long time. Storing them in water increases the toughness and edge life of the STIHL PolyCut™ blades. If refitting a used blade to the cutting head, always make sure it is refitted in the same position as before.

Les couteaux STIHL PolyCut™ devraient être conservés dans un bain d'eau jusqu'à leur première utilisation. Quant aux couteaux ayant déjà servi, les conserver aussi dans un bain d'eau, chaque fois qu'ils ne doivent pas être utilisés pendant une assez longue période. L'absorption d'humidité accroît la ténacité et par conséquent la longévité des couteaux PolyCut™. Lors du remontage d'un couteau démonté auparavant, il faut le placer absolument dans la position qu'il avait initialement.

**Warning!**  
 Wear limit marks are integrated into the base of the PolyCut™. Do not use the STIHL PolyCut™ if one of the circular holes (1) starts to become visible or if the projecting rim (2) has worn away, since the cutting tool may otherwise shatter and flying objects could result in injury to the operator or bystanders.

**Attention!**  
 La partie inférieure de la tête STIHL PolyCut™ est pourvue de marques d'usure. Si l'une des marques circulaires (1) devient visible ou si le bord relevé vers l'intérieur (2) est usé, la tête STIHL PolyCut™ ne doit plus être utilisée. Sinon, l'outil de coupe risque de casser et des morceaux projetés pourraient causer des blessures.

**¡Atención!**  
 Se han incorporado marcas de límite de desgaste en la base del cabezal PolyCut™. No utilice el cabezal STIHL PolyCut™ si uno de los agujeros circulares (1) empieza a hacerse visible o si el reborde saliente (2) se ha desgastado, porque de lo contrario la herramienta de corte podría romperse y los objetos lanzados en consecuencia podrían causar lesiones al operador o a terceros.

Se recomienda guardar las cuchillas STIHL PolyCut™ nuevas en un baño de agua hasta estar listo para usarlas por primera vez. Esto también se aplica a las cuchillas de repuesto que no serán usadas por mucho tiempo. El guardar las cuchillas STIHL PolyCut™ en agua aumenta su dureza y la duración de su filo. Si se vuelve a instalar una cuchilla usada en el cabezal de corte, asegúrese siempre de colocarla en la misma posición que tenía antes de haberla quitado.

Please keep this card with your owner's manual for future reference.  
 Veuillez conserver cette carte avec la notice d'emploi pour future référence.  
 Por favor mantenga esta tarjeta con su manual de usuario para referencia en el futuro.