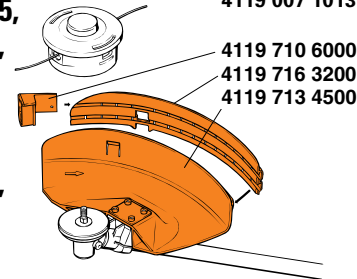


STIHL[®]

**Fits STIHL FS 44,
55, 80, 83, 85,
90, 100, 110,
120, 130,
200, 250,
KM 55, 85,
90, 110, 130,
+ FS-KM**



**Deflector Kit
4119 007 1013**

4119 710 6000
4119 716 3200
4119 713 4500

Mowing head for trimmers

Applications: for lawn trimming, around trees, between shrubs, along edges, walls and fences. Do not exceed 10,000 r.p.m.

Tête faucheuse

Utilisations: pour faucher l'herbe autour des arbres, entre les buissons, le long des bordures, des murs et des barrières. Nombre de tours maximal autorisé: 10,000 t/mn.

Cabezal de corte

Aplicaciones: para cortar podar prados, alrededor de los árboles, a lo largo de las orillas, por los bordes de las paredes y cercas. Revoluciones máximas admisibles: 10,000 rev./p.min.



Warning! The following safety precautions must be observed.

Avertissement ! Respecter impérativement les mesures de sécurité suivantes.

Advertencia: Es indispensable observar las siguientes medidas de seguridad.



Warning! Follow all safety precautions in Instruction Manual. Improper use can cause serious or fatal injury!

Avertissement ! Respecter toutes les consignes de sécurité dans le mode d'emploi. Une utilisation incorrecte risque de provoquer des blessures graves ou mortelles !

Advertencia: Respete todas las medidas de seguridad que aparecen en el manual de instrucciones. El uso incorrecto puede causar lesiones graves o mortales.

For further mounting instructions see supplement inside this folded card insert. Voir notice jointe pour autres instructions de montage. Para más instrucciones de acoplamiento, véase la hoja anexa.



Warning! Objects may be thrown or ricochet in all directions. To reduce risk of injury to operator, never operate a trimmer without a properly mounted deflector (see picture above). Keep bystanders at least 50 ft (15 m) away.

Avertissement ! Danger de projection ou de ricochet d'objets dans toutes les directions. Pour réduire le risque de blessure à l'opérateur, toujours utiliser un coupe-herbe avec un déflecteur proprement monté (voir photo ci-dessus). Ne pas tolérer la présence de spectateurs dans un rayon de 15 m (50 pi).

Advertencia: Los objetos pueden ser lanzados en cualquier dirección. Para reducir el riesgo de que alguna persona se lastime, utilice siempre el protector adecuado (vea la ilustración) y no permita la presencia de personas a una distancia menor de 15 metros (50 pies).

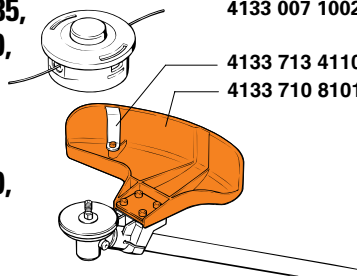


Warning! To reduce risk of eye injury, always wear goggles or safety glasses that meet ANSI Z87.1. To reduce risk of facial injury, STIHL recommends that you also wear a face shield or face screen over your goggles or safety glasses. To reduce risk of hearing loss, always wear hearing protection.



STIHL Incorporated
Virginia Beach, VA 23452
www.stihlusa.com

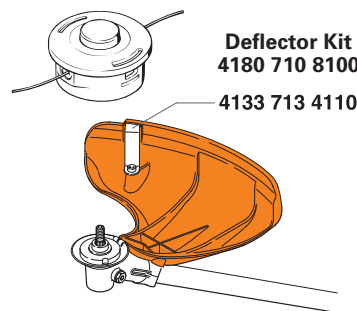
**Fits STIHL FS 44,
55, 80, 83, 85,
90, 100, 110,
120, 130,
200, 250,
KM 55, 85,
90, 110, 130,
+ FS-KM**



**Deflector Kit
4133 007 1002**

4133 713 4110
4133 710 8101

**Fits STIHL
FS 100 RX**



**Deflector Kit
4180 710 8100**

4133 713 4110

Avertissement! Pour réduire le risque de blessure aux yeux, toujours porter des lunettes de protection qui rencontrent la norme ANSI Z87.1. Pour réduire le risque de blessure au visage, STIHL recommande de porter aussi une visière faciale ou un écran de protection facial par-dessus vos lunettes de protection. Pour réduire le risque de blessure aux organes auditifs, porter toujours des protège-oreilles conseillés.

Advertencia: Para reducir el riesgo de lesiones en los ojos, utilice siempre gafas de seguridad que cumplen con la norma ANSI Z87.1; para reducir lesiones en la cara, STIHL recomienda que también use una careta protectora sobre las gafas. Para reducir el riesgo de pérdida del oído, utilice siempre protección para los oídos.

Warning! To reduce the risk of injury from broken parts, check condition of trimmer at regular short intervals. Do not continue with broken or damaged tools.

Avertissement! Pour réduire le risque de blessure causée par des pièces brisées, vérifier régulièrement la condition du coupe-herbe à de courtes intervalles. Cesser d'utiliser les dispositifs brisés ou endommagés.

Advertencia: Reduzca el riesgo de lesiones provenientes de partes rotas, revisando periódicamente la condición del cabezal de corte. No continúe trabajando con herramientas dañadas o rotas.

Important Information

Improper use of any power tool may cause serious or fatal injury. Read, understand and follow carefully the operating and safety instructions in your Instruction Manual before using these products.

Information importante

La mauvaise utilisation de tout dispositif à moteur peut entraîner des blessures graves, voire fatales. Lire, comprendre et suivre à la lettre les instructions d'utilisation et de sécurité dans le mode d'emploi avant de se servir de ces produits.

Información importante

El uso indebido de cualquier herramienta puede causar lesiones graves o mortales. Lea, comprenda y siga cuidadosamente las instrucciones de uso y de seguridad dadas en el manual de instrucciones antes de usar estos productos.

Manufactured by STIHL Inc., USA, with domestic and foreign components.
Fabriqué par STIHL Inc., Etats-Unis, avec des composants domestiques et étrangers.
Fabricado por STIHL Inc., USA, con componentes nacionales y del extranjero.

0000 900 1403 A.04.G.07

AUTOCUT[®] 25-2

**STIHL FS 44, 55, 80, 83, 85,
90, 100, 100 RX, 110, 120,
130, 200, 250, KM 55, 85,
90, 110, 130, + FS-KM**

Mowing head for trimmers

Applications: for lawn trimming, around trees, between shrubs, along edges, walls and fences.

- No loose parts - nothing to misplace while respooling
- Split spool - reduces welding of the line
- Slotted eyelets - easy to reload line

Tête faucheuse pour débroussaileuses

Utilisations: pour faucher l'herbe autour des arbres, entre les buissons, le long des bordures, des murs et des barrières.

- Aucune pièce amovible - aucun risque d'erreur lors du remplacement du fil de coupe.
- Bobine double - réduit les risques de soudure du fil de coupe.
- Oeillets à encoche - fil de coupe facile à remplacer.

Cabezal de corte para motoguadañas

Aplicaciones: para podar prados, alrededor de los árboles, a lo largo de las orillas, por los bordes de las paredes y cercas.

- Sin partes sueltas - nada se extravía al reembobinar.
- Carrete dividido - reduce la unión de hilos.
- Ojillos con ranuras - facilita recargar la línea.

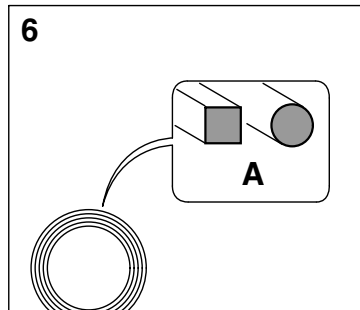
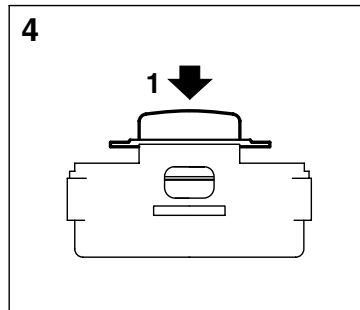
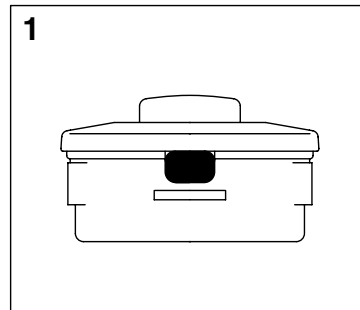
4002 710 2191

STIHL[®]
ANDREAS STIHL AG & Co. KG

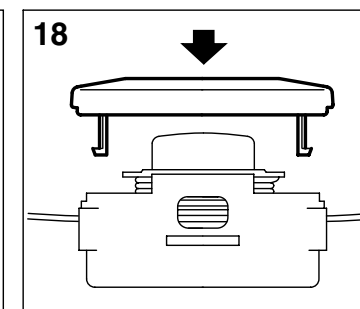
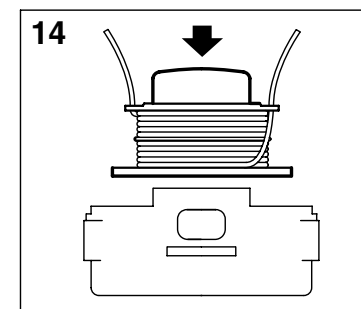
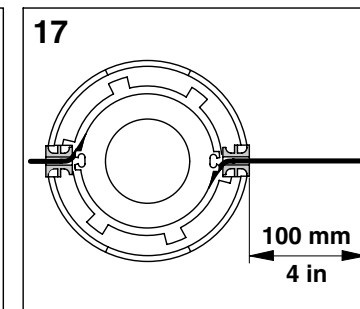
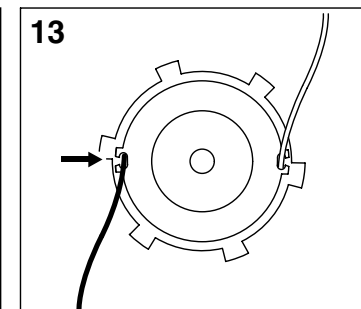
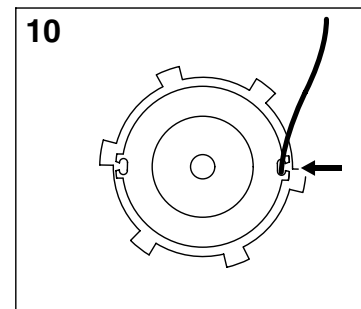
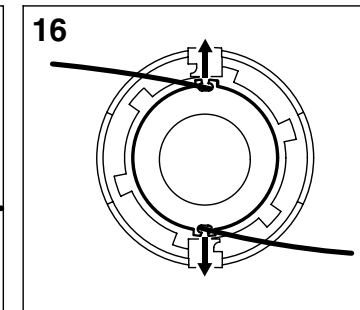
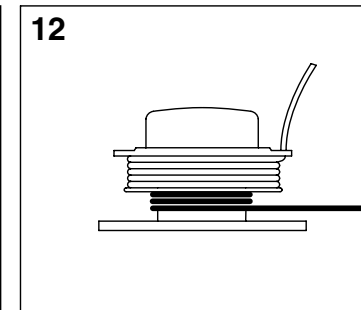
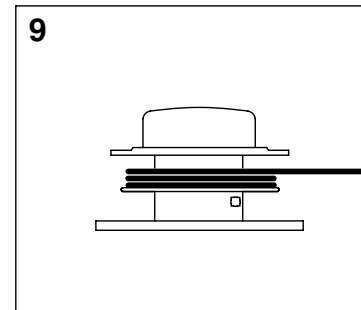
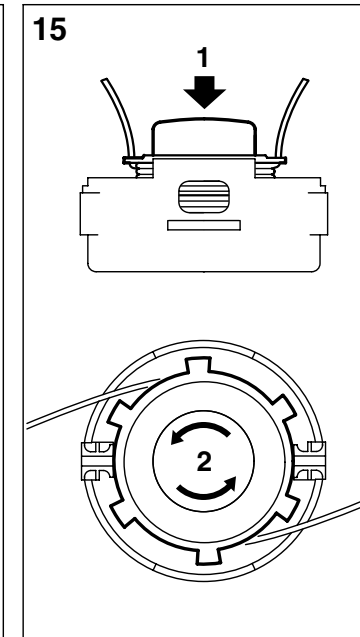
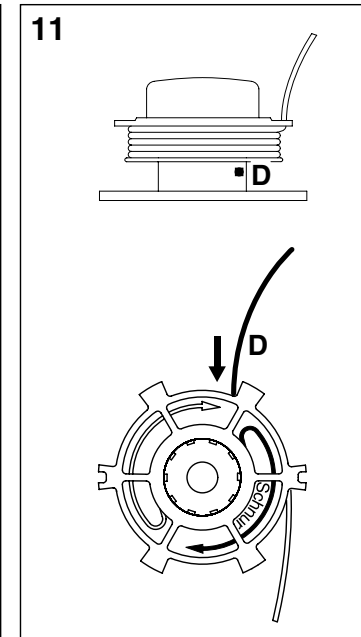
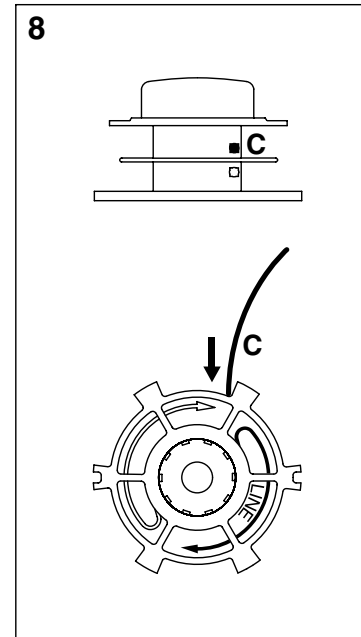
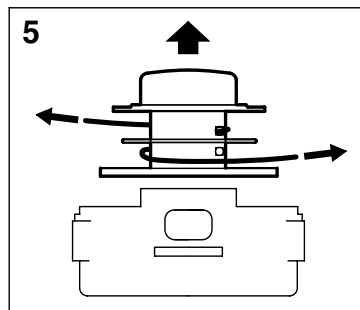
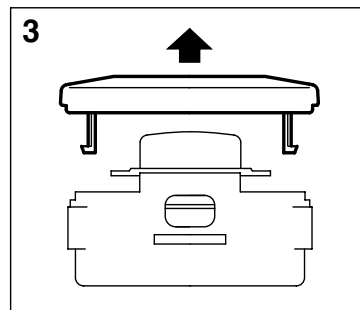
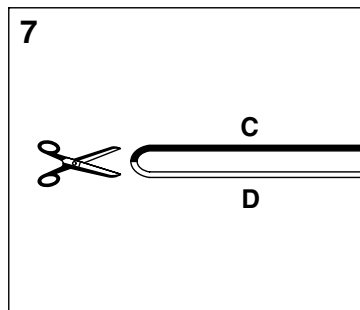
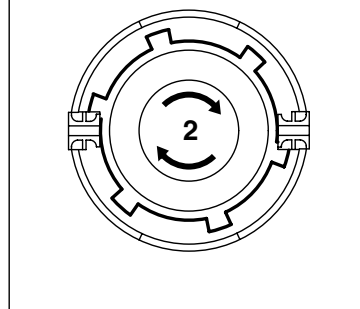
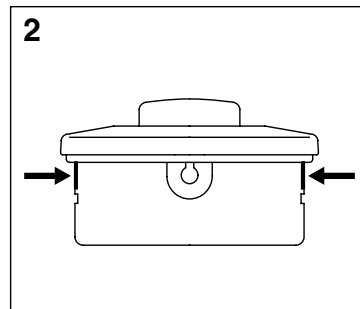
STIHL FS 44, 55, 80, 83, 85, 90, 100, 100 RX, 110, 120, 130,
200, 250, KM 55, 85, 90, 110, 130, + FS-KM
AUTOCUT[®] 25-2
4002 710 2191



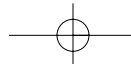
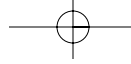
- (GB) Follow all safety precautions in Instruction Manual. Improper use can cause serious or fatal injury!
- (F) Respecter toutes les consignes de sécurité dans le mode d'emploi. Une utilisation incorrecte risque de provoquer des blessures graves ou mortelles !
- (E) Respete todas las medidas de seguridad que aparecen en el manual de instrucciones. El uso incorrecto puede causar lesiones graves o mortales.



A	2,4 mm 0.095"	2,7 mm 0.105"
B	10 m 33'	7 m 23'



Please keep this card with your Instruction Manual for future reference.
Garder cette carte avec le mode d'emploi pour s'y référer ultérieurement.
Guarde esta tarjeta junto con el manual de instrucciones para referencia futura.



Die Template