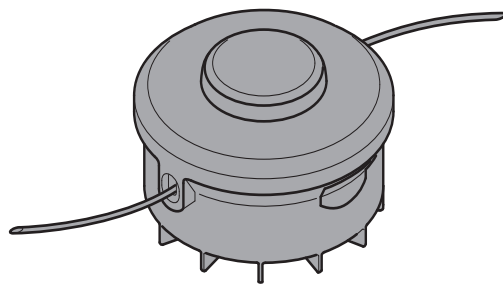


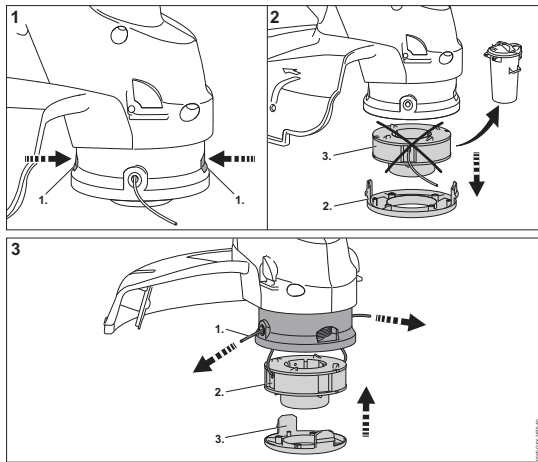
STIHL® AutoCut 2-2

www.stihl.com

0457 363 0127 B A17



© ANDREAS STIHL AG & Co. KG



Only for use with STIHL trimmers. Check trimmer manual for compatibility.

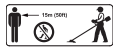
Ensure that only original STIHL accessories are used for the mowing head.



WARNING! Read and follow all safety precautions in manual for your trimmer. Improper use can cause serious or fatal injury!



WARNING! Objects may be thrown or ricochet in all directions. To reduce risk of injury to operator, never operate a



trimmer without a properly configured and mounted deflector. Keep bystanders at least 15 m (50 ft) away.



WARNING! To reduce risk of eye injury, always wear close-fitting protective glasses that are impact-rated and comply with ANSI Z87 "+" (US), EN 166 or your national standard.



WARNING! To reduce risk of injury from broken parts, check condition of trimmer and mowing head before starting and at

regular short intervals thereafter. Do not operate trimmer with broken or damaged parts.

Storage

Keep polymer blades and nylon line in a water bath for at least 24 hours before use to increase their useful life.



PRESCRIPTIONS DE SÉCURITÉ

AVERTISSEMENT ! Cette tête faucheuse ne doit être montée et démontée que par le revendeur spécialisé STIHL.

Utiliser cet outil de coupe exclusivement sur des débroussailleuses STIHL. Vérifier s'il est permis d'utiliser cet outil de coupe sur la débroussailleuse considérée – voir la Notice d'emploi.

Ne monter que des accessoires d'origine STIHL destinés à cette tête faucheuse.



AVERTISSEMENT !

Il faut impérativement lire et respecter toutes les prescriptions de sécurité de la Notice d'emploi de la débroussailleuse. Une utilisation inadéquate risque de causer des blessures graves, voire mortelles !